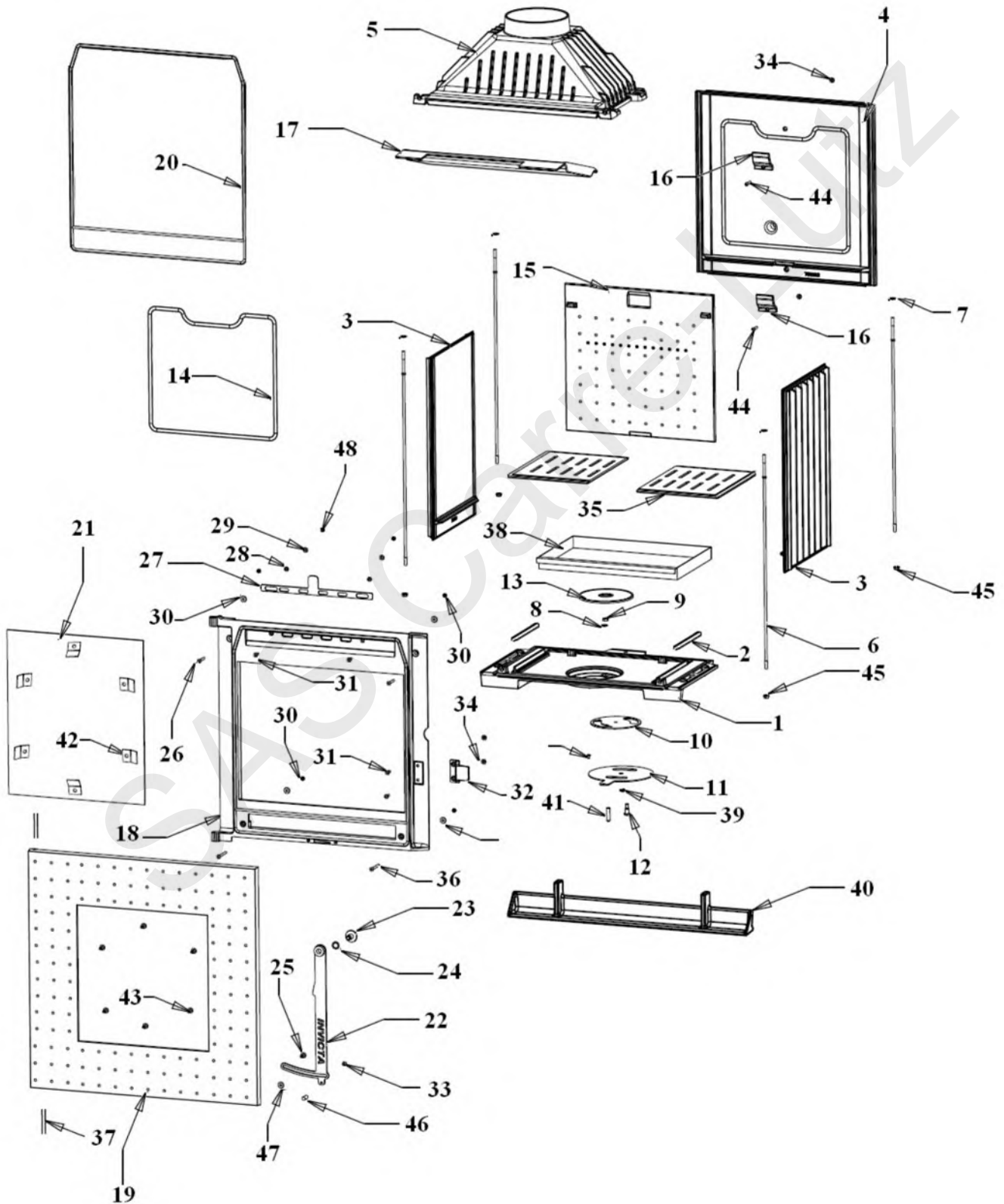


## Foyer à encastrer 750 (FLAMEO) Référence : 6576 44



# Foyer à encastrer 750 (FLAMEO) Référence : 6576 44

| <b>Repère</b> | <b>Nbr</b> | <b>DESIGNATION</b>                    | <b>Référence</b> |
|---------------|------------|---------------------------------------|------------------|
| 1             | 1          | Socle                                 | FB60750100       |
| 2             | 2          | Joint de cendrier                     | AI303007         |
| 3             | 2          | Coté réversible                       | FB60750101       |
| 4             | 1          | Fond                                  | FB60750102       |
| 5             | 1          | Avaloir                               | FB60750103       |
| 6             | 4          | Tirant Ø 8 à oreilles                 | AS750126         |
| 7             | 4          | Rondelle éventail de 8                | AV41500080       |
| 8             | 1          | Rondelle large Ø 8                    | AV 4110080       |
| 9             | 1          | Ecrou h Ø 8                           | AV 7100080       |
| 10            | 1          | Contre plaque de registre             | AT750101         |
| 11            | 1          | Registre d'arrivée d'air primaire     | AT750103         |
| 12            | 1          | Vis décollée de registre              | AS750123         |
| 13            | 1          | Tampon                                | FB60750109       |
| 14            | 1          | Joint de taque                        | AI303012         |
| 15            | 1          | Taque                                 | FB60750106       |
| 16            | 2          | Crochet de taque                      | FB60750110       |
| 17            | 1          | Défecteur                             | FB60750107       |
| 18            | 1          | Façade                                | FB60750105       |
| 19            | 1          | Porte                                 | FB60750104       |
| 20            | 1          | Joint de porte                        | AI303012         |
| 21            | 1          | Vitre                                 | AX126575         |
| 22            | 1          | Poignée                               | AT750120D        |
| 23            | 1          | Vis décollée de poignée               | AS750122         |
| 24            | 1          | Rondelle ressort Ø 16                 | AV4170171        |
| 25            | 1          | Vis décollée de glissière porte       | AS750124         |
| 26            | 2          | Vis fhc M 6x40                        | AV8636400        |
| 27            | 1          | Registre d'arrivée d'air secondaire   | AT750102         |
| 28            | 2          | Entretoise registre air secondaire    | AS750121         |
| 29            | 2          | Rondelle Ø 6                          | AV 4100060       |
| 30            | 2          | Ecrou h Ø 6                           | AV 7100060       |
| 31            | 4          | Vis fhc M6x20                         | AV8636200        |
| 32            | 1          | Fermeur                               | FB60750119       |
| 33            | 2          | Vis tuflock M6x16                     | AV8636169        |
| 34            | 4          | Ecrou embase M6                       | AV7220060        |
| 35            | 2          | Demi-grille foyère                    | FB60750108       |
| 36            | 2          | Vis fhc M6x60                         | AV8636600        |
| 37            | 2          | Axe de porte, goupille cannelée 6x 50 | AV 6306500       |
| 38            | 1          | Cendrier                              | AT750100         |
| 39            | 1          | Ressort de registre primaire          | AS750125         |
| 40            | 1          | Chenet                                | FB610327         |
| 41            | 1          | Bouton inox                           | AS 700103B       |
| 42            | 6          | Attache de vitre                      | AS 700262        |
| 43            | 6          | Vis tête cylindrique de 4 x8          | AV 8644080       |
| 44            | 2          | Vis bhc M6-30                         | AV8686300        |
| 45            | 4          | Ecrou embase M8                       | AV7220080        |
| 46            | 1          | Bouton de poignée                     | AS750120         |
| 47            | 1          | Rondelle laiton                       | AV4100075        |
| 48            | 2          | Ecrou sécurité M6                     | KAV7010060       |